

Литера О1

26.51.53.110

Утвержден

ИБЯЛ.421411.002 РЭ-ЛУ



ПРИБОРЫ ОПТИМИЗАЦИИ РЕЖИМОВ ГОРЕНИЯ

«ОПТИМА»

Руководство по эксплуатации

ИБЯЛ.421411.002 РЭ

**Содержание**

	Лист
1 Описание и работа	4
1.1 Назначение приборов	4
1.2 Технические характеристики	7
1.3 Комплектность	11
1.4 Устройство и работа	12
1.5 Маркировка	15
1.6 Упаковка	16
2 Использование по назначению	17
2.1 Общие указания по эксплуатации	17
2.2 Подготовка приборов к использованию	18
2.3 Использование приборов	25
2.4 Возможные неисправности и способы их устранения	26
3 Техническое обслуживание	27
4 Транспортирование и хранение	31
5 Утилизация	32
6 Гарантии изготовителя	33
7 Сведения о рекламациях	34
8 Свидетельство о приемке	35
9 Свидетельство об упаковывании	36
10 Сведения об отгрузке	36
11 Сведения о гарантийном ремонте	37
Перечень принятых сокращений	38



Перед началом работ, пожалуйста, прочтите данное руководство по эксплуатации! Оно содержит важные указания и данные, соблюдение которых обеспечит правильное использование приборов оптимизации режимов горения «ОПТИМА» (в дальнейшем - приборы), позволит сэкономить средства на сервисное обслуживание и обеспечит надежные результаты измерений.

Изготовитель оставляет за собой право вносить конструктивные изменения, связанные с улучшением технических и потребительских качеств, вследствие чего в руководстве по эксплуатации возможны незначительные расхождения между текстом, графическим материалом, эксплуатационной документацией и изделием, не влияющие на качество, работоспособность, надежность и долговечность изделия.

Настоящее руководство по эксплуатации предназначено для изучения характеристик приборов и содержит сведения, необходимые для их правильной эксплуатации и технического обслуживания.

Настоящее руководство по эксплуатации является объединенным эксплуатационным документом и включает разделы паспорта.

Приборы соответствуют требованиям ТР ТС 004/2011, ТР ТС 020/2011.

Копия декларации о соответствии находится в комплекте эксплуатационной документации и размещена на сайте изготовителя.

Пример обозначения приборов при заказе и в документации другой продукции, где они могут быть применены:

«Приборы оптимизации режимов горения «ОПТИМА», XXX мм, ИБЯЛ.421411.002 ТУ-2003», где XXX – длина погружной части БОП выбирается из ряда 300 мм, 500 мм, 750 мм. Допускается иное значение длины по заказу.

Изготовитель: ФГУП «СПО «Аналитприбор». Россия, 214031, г. Смоленск, ул. Бабушкина, 3.

Тел. +7 (4812) 31-11-68 (отдел маркетинга); 31-32-39, 30-61-37 (ОТК).

Факс: +7 (4812) 31-75-18 (центральный), 31-33-25 (ОТК).

Бесплатный номер по России: 8-800-100-19-50.

Е-mail: [info@analitpribor-smolensk.ru](mailto:info@analitpribor-smolensk.ru), [market@analitpribor-smolensk.ru](mailto:market@analitpribor-smolensk.ru).

Сайты: [www.analitpribor-smolensk.ru](http://www.analitpribor-smolensk.ru) и [analitpribor.pф](http://analitpribor.pф).

## 1 Описание и работа

### 1.1 Назначение приборов

1.1.1 Приборы предназначены для:

- индикации содержания кислорода ( $O_2$ ) в уходящих газах топливосжигающих установок;
- сигнализации увеличения или уменьшения содержания кислорода относительно установленных пороговых значений;
- сигнализации о появлении в уходящих газах горючих компонентов - оксида углерода (СО), суммы углеводородов ( $\Sigma CH$ ).

1.1.2 Область применения приборов – в котельных, работающих на газовом топливе, с целью достижения оптимального соотношения топливо-воздух, в том числе в составе систем автоматического регулирования.

1.1.3 Тип приборов – стационарный, автоматический, одноканальный.

1.1.4 Принцип действия приборов – электрохимический.

Способ отбора пробы – принудительный, за счет энергии потока газа в газоходе (дымоходе).

1.1.5 Режим работы приборов – непрерывный.

1.1.6 Конструктивно приборы состоят из блока питания и сигнализации (в дальнейшем - БПС) и блока отбора пробы (в дальнейшем - БОП). Связь между БПС и БОП осуществляется по кабельной линии.

Максимальная длина соединительного кабеля – не более 100 м.

1.1.7 Приборы, в зависимости от длины погружной части БОП, имеют исполнения согласно таблице 1.1.

Таблица 1.1

Обозначение	Длина погружной части БОП, мм
ИБЯЛ.421411.002	300
ИБЯЛ.421411.002-01	500
ИБЯЛ.421411.002-02	750

1.1.8 Приборы относятся к изделиям третьего порядка по ГОСТ Р 52931-2008.

1.1.9 По классу защиты человека от поражения электрическим током по ГОСТ 12.2.007.0-75 приборы соответствуют:

- БПС – классу 0;
- БОП – классу I I I.

1.1.10 Приборы соответствуют требованиям к электромагнитной совместимости по ТР ТС 020/2011.

1.1.11 Приборы соответствуют требованиям к низковольтному оборудованию по ТР ТС 004/2011.

1.1.12 Степень защиты составных частей приборов по ГОСТ 14254-2015:

- БПС – IP20;

- БОП – IP40.

1.1.13 По устойчивости к воздействию климатических факторов окружающей среды по ГОСТ 15150-69 приборы соответствуют исполнению УХЛ категории 4.2 для работы в диапазоне температур:

- БПС – от 5 до 50 °С;

- БОП – от 5 до 85 °С.

1.1.14 По устойчивости к воздействию температуры и влажности окружающей среды приборы соответствуют группе исполнения В4 по ГОСТ Р 52931-2008.

1.1.15 По устойчивости к воздействию атмосферного давления приборы соответствуют группе исполнения Р1 по ГОСТ Р 52931-2008.

1.1.16 По устойчивости к воздействию синусоидальных вибраций приборы соответствуют группе исполнения L2 по ГОСТ Р 52931-2008.

1.1.17 Условия эксплуатации приборов:

- диапазон температуры окружающей среды:

от 5 до 50 °С для БПС;

от 5 до 85 °С для БОП;

- диапазон атмосферного давления от 84 до 106,7 кПа (от 630 до 800 мм рт. ст.). Место размещения – на высоте до 1000 м над уровнем моря;

- верхнее значение относительной влажности окружающей среды 80 % при 35 °С и более низких температурах, без конденсации влаги;

- окружающая среда – невзрывоопасная;

- производственная вибрация частотой от 5 до 35 Гц и амплитудой не более 0,75 мм;

- содержание пыли – не более 200 мг/м<sup>3</sup> (степень загрязнения 1 по ГОСТ 12.2.091-2012);

- содержание вредных веществ в окружающей прибором среде не должно превышать предельно-допустимых концентраций, приведенных в ГОСТ 12.1.005-88;

- содержание коррозионно-активных агентов в атмосфере на открытом воздухе соответствует типу атмосферы II (промышленная) по ГОСТ 15150-69.

Для приборов, размещаемых в закрытых помещениях, верхний предел содержания коррозионно-активных агентов принимается равным 60 % от содержания на открытом воздухе.

1.1.18 Параметры пробы на входе БОП приборов:

- диапазон температуры пробы – от 100 до 500 °С;
- избыточное давление (разрежение) – от минус 200 до плюс 200 мм вод. ст.;
- содержание механических примесей – не более 5,0 г/м<sup>3</sup>;
- абсолютная влажность – не более 240 г/м<sup>3</sup>;
- отсутствие агрессивных примесей, влияющих на коррозионную стойкость материалов, используемых в газовом канале БОП: сталь 12Х18Н10Т ГОСТ 5949-75, паронит ПОН ГОСТ 481-80.

1.1.19 Приборы обеспечивают выполнение следующих функций:

- а) цифровую индикацию объемной доли кислорода в уходящих газах, %;
- б) выдачу выходного сигнала постоянного тока, пропорционального показаниям цифровой индикации;
- в) сигнализацию МАЛО, свидетельствующую об уменьшении содержания кислорода относительно установленного порогового значения - выдачу световой индикации красного цвета МАЛО и непрерывной звуковой сигнализации при достижении значения объемной доли кислорода порога срабатывания сигнализации «Порог 1»;
- г) сигнализацию МНОГО, свидетельствующую об увеличении содержания кислорода относительно установленного порогового значения - выдачу световой индикации красного цвета МНОГО и непрерывной звуковой сигнализации при достижении значения объемной доли кислорода порога срабатывания сигнализации «Порог 2»;
- д) индикацию НОРМА - выдачу световой индикации зеленого цвета НОРМА при содержании кислорода, большем значения «Порог 1» и меньшем значения «Порог 2»;
- е) сигнализацию НЕДОЖОГ, свидетельствующую о присутствии в уходящих газах горючих компонентов - выдачу световой индикации красного цвета НЕДОЖОГ и непрерывной звуковой сигнализации;
- ж) коммутацию внешних исполнительных устройств одной группой нормально разомкнутых «сухих» контактов реле при срабатывании любой из сигнализаций МАЛО, МНОГО, НЕДОЖОГ;
- з) автоматическое удаление конденсата из БОП.

## 1.2 Технические характеристики

1.2.1 Электрическое питание приборов осуществляется от сети переменного тока напряжением ( $220^{+22}_{-33}$ ) В, частотой ( $50 \pm 1$ ) Гц.

1.2.2 Номинальная мощность, потребляемая приборами, - не более 75 В·А.

1.2.3 Габаритные размеры и масса составных частей приборов приведены в таблице 1.2.

Таблица 1.2

Наименование составных частей приборов	Габаритные размеры, мм	Масса, кг	Длина погружной части БОП, мм
БПС	250x145x62	2,0	—
БОП	630x155x140	3,4	300
	830x155x140	3,5	500
	1080x155x140	3,6	750

1.2.4 Приборы имеют выходные сигналы постоянного тока (0 – 5) мА и (4 - 20) мА по ГОСТ 26.011-80 со следующими характеристиками:

а) для выходного сигнала (0 - 5) мА:

- допустимое сопротивление нагрузки — не более 500 Ом;
- пульсации напряжения - не более 6 мВ при сопротивлении нагрузки 50 Ом;

б) для выходного сигнала (4 - 20) мА:

- допустимое сопротивление нагрузки — не более 2 кОм;
- пульсации напряжения - не более 6 мВ при сопротивлении нагрузки 200 Ом.

1.2.5 Диапазон показаний объемной доли кислорода, %:

- от 0,3 до 23 по цифровому индикатору;
- от 0 до 10 по выходному сигналу постоянного тока.

Цена единицы младшего разряда цифровой индикации - 0,01 % объемной доли.

1.2.6 Номинальная статическая функция преобразования показаний цифрового индикатора в выходной сигнал постоянного тока имеет вид:

$$I = I_0 + K_n \cdot И, \quad (1.1)$$

где  $I_0$  - начальный уровень выходного сигнала, равный:

- 0 мА для выходного сигнала (0 — 5) мА;
- 4 мА для выходного сигнала (4 — 20) мА;

$И$  – показания цифрового индикатора прибора, объемная доля кислорода, %;

$K_n$  – пропорциональный коэффициент передачи, равный, мА/%:

- 0,5 для выходного сигнала (0 — 5) мА;

- 1,6 для выходного сигнала (4 — 20) мА.

1.2.7 Диапазоны установки пороговых значений сигнализации МАЛО, МНОГО и НЕДОЖОГ, а также значения порогов, устанавливаемые при выпуске приборов из производства, приведены в таблице 1.3.

Таблица 1.3

Условное наименование сигнализации	Условное наименование порога	Диапазон установки	Значение, устанавливаемое при выпуске из производства	Единица физической величины
МАЛО	Порог 1	0,3 – 9,8	1,0	Кислород (O <sub>2</sub> ), объемная доля, %
МНОГО	Порог 2	1,0 – 10,0	3,0	
НЕДОЖОГ	Нет	Нет	0,05	Оксид углерода (CO), объемная доля, %

1.2.8 Время прогрева приборов - не более 3 ч.

1.2.9 Время срабатывания сигнализаций МАЛО, МНОГО, НЕДОЖОГ - не более 15 с.

1.2.10 Допускаемый интервал времени работы приборов без проверки показаний по КГС - не менее 12 месяцев.

1.2.11 Уровень звукового давления, создаваемого сигнализацией - не менее 85 дБ на расстоянии 1 м.

1.2.12 Газовый канал приборов герметичен при испытании манометрическим компрессионным методом пробным веществом «воздух». При избыточном давлении в газовом канале 19,6 кПа (0,2 кгс/см<sup>2</sup>), уменьшение давления составляет не более 4,9 кПа (0,05 кгс/см<sup>2</sup>) за контрольное время 30 мин.

1.2.13 Параметры «сухих» контактов реле:

- допустимое напряжение переменного тока ( $220_{-33}^{+22}$ ) В;

- ток нагрузки - не более 2,5 А.

1.2.14 Приборы соответствуют требованиям к электромагнитной совместимости, предъявляемым к оборудованию класса А по ГОСТ Р МЭК 61326-1-2014, для использования в промышленной электромагнитной обстановке.

1.2.15 Приборы устойчивы к воздействию температуры окружающей среды в диапазоне:

- от 5 до 50 °С для БПС;

- от 5 до 85 °С для БОП.

1.2.16 Приборы устойчивы к воздействию атмосферного давления от 84 до 106,7 кПа (от 630 до 800 мм рт. ст.).



1.2.17 Приборы устойчивы к воздействию относительной влажности воздуха до 80 % при температуре 35 °С.

1.2.18 Приборы устойчивы к воздействию вибрации частотой от 5 до 35 Гц и амплитудой смещения 0,75 мм.

1.2.19 Приборы устойчивы к изменению сопротивления линии связи БПС с БОП:

- для цепей питания нагревателя от 0 до 2 Ом на жилу;

- для остальных цепей – от 0 до 6 Ом на жилу.

1.2.20 Приборы в упаковке для транспортирования выдерживают воздействие:

а) температуры окружающей среды от минус 50 до плюс 50 °С;

б) относительной влажности окружающего воздуха до 98 % при температуре 35 °С;

в) транспортной тряски с ускорением  $98 \text{ м/с}^2$ , длительностью ударного импульса 16 мс, числом ударов  $1000 \pm 10$  для каждого направления.

1.2.21 Электрическое сопротивление изоляции БПС между:

а) соединенными вместе контактами клеммных колодок X17, X27 и корпусом БПС;

б) соединенными вместе контактами клеммных колодок X17, X27 и соединенными вместе контактами клеммных колодок X18 — X21;

в) соединенными вместе контактами клеммных колодок X18 — X21 и корпусом БПС не менее, МОм:

- 20 - при температуре  $(20 \pm 5) \text{ °С}$  и относительной влажности до 80 % ;

- 5 - при температуре  $(48 \pm 2) \text{ °С}$  и относительной влажности до 80 %.

1.2.22 Электрическая изоляция БПС между:

а) соединенными вместе контактами клеммных колодок X17, X27 и корпусом БПС;

б) соединенными вместе контактами клеммных колодок X17, X27 и соединенными вместе контактами клеммных колодок X18 — X21 при температуре  $(20 \pm 5) \text{ °С}$  и относительной влажности до 80 % в течение 1 мин выдерживает напряжение переменного тока практически синусоидальной формы 1500 В (действующее значение) частотой 50 Гц.

1.2.23 Электрическая изоляция БПС между соединенными вместе контактами клеммных колодок X18 — X21 и корпусом БПС при температуре  $(20 \pm 5) \text{ °С}$  и относительной влажности до 80 % в течение 1 мин выдерживает напряжение переменного тока практически синусоидальной формы 500 В (действующее значение) частотой 50 Гц.

1.2.24 Средняя наработка до отказа приборов в условиях эксплуатации, указанных в настоящем РЭ, - не менее 15000 ч при выполнении работ, предусмотренных разделом 3 настоящего руководства.

1.2.25 Назначенный срок службы приборов в условиях эксплуатации, указанных в настоящем РЭ, - 10 лет.

Исчисление назначенного срока службы приборов начинается с даты ввода их в эксплуатацию, но не далее 6 месяцев от даты приемки, указанной в свидетельстве о приемке.

По истечении назначенного срока службы приборы должны быть сняты с эксплуатации.

Средний срок службы датчика кислорода в условиях эксплуатации, указанных в настоящем РЭ, - 5 лет.

1.2.26 Назначенный срок хранения приборов в упаковке изготовителя – 3 года.

1.2.27 Суммарная масса драгоценных материалов в приборах, примененных в их составных частях, в том числе и в покупных изделиях, г:

- золото – 0,011;
- серебро – 0,313.

1.2.28 Суммарная масса цветных металлов в приборах, примененных в их составных частях, г:

- алюминий и алюминиевые сплавы – 17;
- медь и сплавы на медной основе – 61.

**1.3 Комплектность**

1.3.1 Комплект поставки приборов соответствует указанному в таблице 1.4.

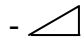
Таблица 1.4

Обозначение	Наименование	Кол.	Примечание
	Приборы оптимизации режимов горения «ОПТИМА»	1 шт.	Согласно исполнению
	Комплект ЗИП	1 компл.	Согласно ИБЯЛ.421411.002 ЗИ
ИБЯЛ.421411.002 ВЭ	Ведомость эксплуатационных документов	1 экз.	
	Комплект эксплуатационных документов	1 компл.	Согласно ИБЯЛ.421411.002 ВЭ
<p>Примечание – За отдельную плату предприятие-изготовитель может поставить:</p> <ul style="list-style-type: none"> <li>- баллоны с контрольными газовыми смесями (согласно таблице 3.1);</li> <li>- вентиль точной регулировки ИБЯЛ.306249.011;</li> <li>- индикатор расхода ИБЯЛ.418622.007;</li> <li>- трубку ПВХ 4x1,5 ТУ 2247-465-00208947-2006;</li> <li>- датчик кислорода (зонд в упаковке ИБЯЛ.305649.033);</li> <li>- заглушку ИБЯЛ.713422.005 на штуцер Г;</li> <li>- прокладку ИБЯЛ.754154.048 (после использования прокладки из комплекта ЗИП);</li> <li>- прокладку ИБЯЛ.754162.034 (после использования прокладки из комплекта ЗИП).</li> </ul>			

## 1.4 Устройство и работа

1.4.1 Внешний вид приборов представлен на рисунке 1.1.

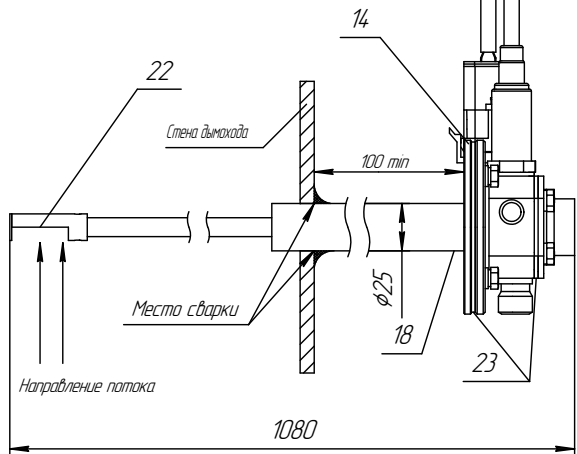
1.4.2 На передней панели БПС расположены:

- табло;
- П1 – индикатор режима установки порогового значения «Порог 1»;
- П2 – индикатор режима установки порогового значения «Порог 2»;
- $>0<$  – индикатор режима корректировки нулевых показаний прибора;
-  – индикатор режима корректировки чувствительности прибора;
- индикаторы соотношения воздух-топливо (НЕДОЖОГ, МАЛО, НОРМА, МНОГО);
- окно звукового извещателя;
- крышка «КОРРЕКТИРОВКА», под которой расположены кнопки управления режимами работы прибора («РЕЖИМ», «<», «>», «ВЫБОР»). В углублении левого винта, крепящего планку, расположена пломбирочная полость для ограничения доступа к кнопкам управления (пломбируется потребителем);
- крышка (1), под которой расположены:
  - а) клеммная колодка «~220 V, 50 Hz» (4) для подключения к сети электропитания переменного тока;
  - б) клеммные колодки (5), (8), (9) для подключения БОП;
  - в) клеммная колодка (6) для подключения вторичного регистрирующего прибора;
  - г) клеммная колодка «РЕЛЕ» (7) для подключения внешних исполнительных устройств.

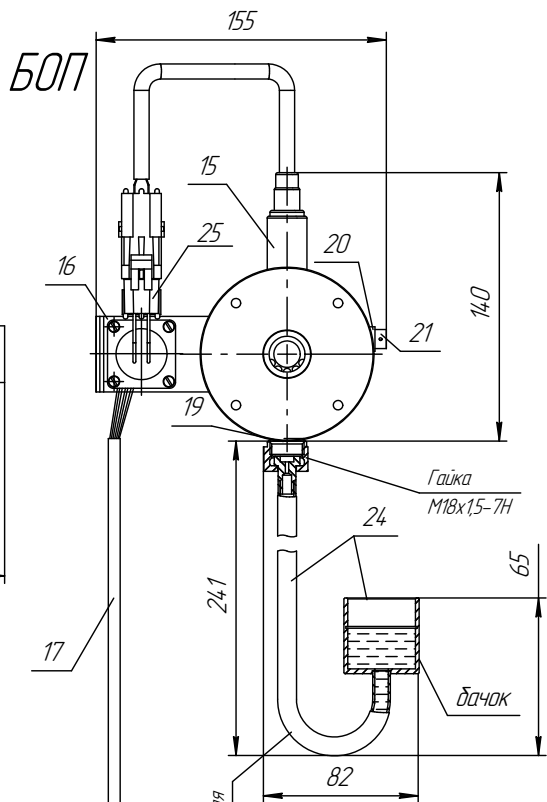
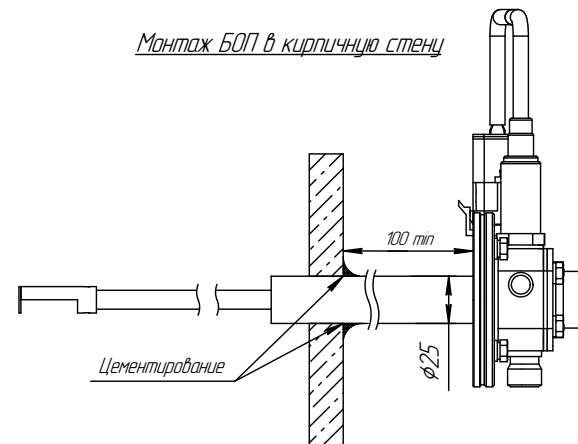
На задней стенке корпуса БПС расположены:

- табличка фирменная (10);
  - планка (11) для крепления БПС на стене, при помощи панели (12) и винтов (13).
- 1.4.3 На корпусе (14) БОП расположены:
- датчик кислорода (15);
  - кронштейн с вилкой (16) для подключения соединительного кабеля (17) к БПС;
  - фланец (18), ввариваемый газоход;
  - штуцер (19), предназначенный для слива конденсата, к которому при помощи гайки может быть прикреплен съемный водяной затвор (24);
  - штуцер (20) с заглушкой (21), предназначенный для подачи КГС при корректировке прибора по КГС;
  - наконечник (22), надеваемый на пробоотборную трубку корпуса, направлен вырезом к потоку газов, предназначен для создания избыточного давления на входе пробоотборника за счет аэродинамического сопротивления.

Монтаж БОП в металлическую стену



Монтаж БОП в кирпичную стену



- 1 – крышка;
- 2 – шнур соединительный (из комплекта ЗИП);
- 3 – стяжки (из комплекта ЗИП);
- 4 – клеммная колодка для подключения шнура соединительного;
- 5 – клеммная колодка для подключения датчика кислорода;
- 6 – клеммная колодка для подключения вторичного прибора;
- 7 – клеммная колодка для подключения внешних исполнительных устройств;
- 8, 9 – клеммные колодки для подключения питающего напряжения к БОП;
- 10 – табличка фирменная;
- 11 – планка;
- 12 – панель;
- 13 – винт;
- 14 – корпус БОП;
- 15 – датчик кислорода;
- 16 – кронштейн с вилкой;
- 17 – кабель связи;
- 18 – фланец;
- 19 – штуцер "Г" для слива конденсата;
- 20 – штуцер "Г" для подачи контрольных газовых смесей;
- 21 – заглушка (ИРП-1266НТА);
- 22 – наконечник;
- 23 – прокладка (паронит ПОН);
- 24 – съемный водяной затвор;
- 25 – штекер.

БПС

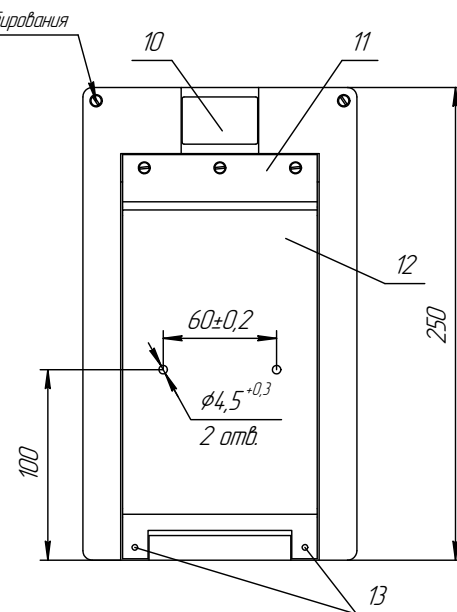
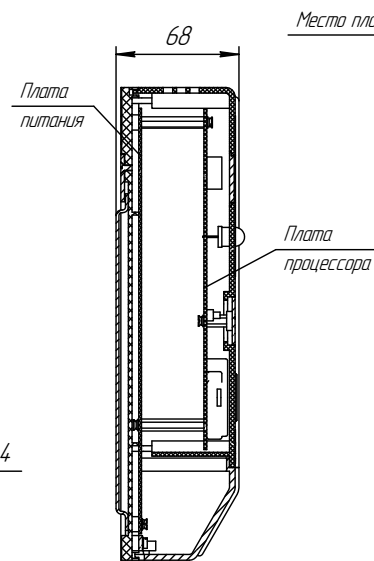
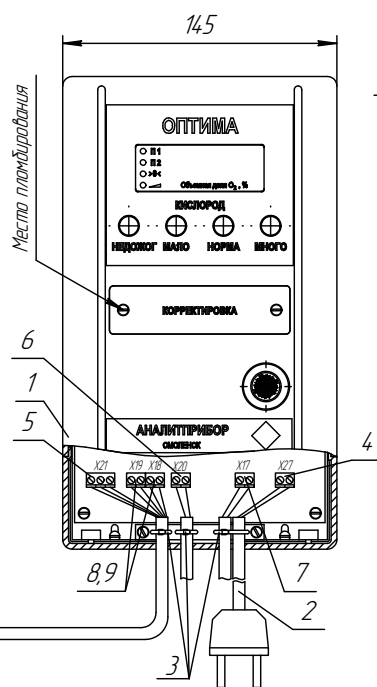


Рисунок 1.1 – Внешний вид прибора оптимизации режимов горения "Оптим" с разметкой для монтажа

Изм./Лист	№ докум.	Подп.	Дата

ИБЯЛ.4.214.11.002 РЭ

Лист 13

1.4.4 Герметичность газового канала БОП обеспечивается:

- заглушкой (21), выполненной из смеси резиновой ИРП-1266 НГА (относится к группе тепломорозостойких резиновых смесей, выполненных на основе силоксановых каучуков для воздуха с диапазоном температур эксплуатации от минус 60 до 250 °С);
- прокладками (23), выполненными из паронита общего назначения ПОН ГОСТ 481-80 (рабочая среда - насыщенный и перегретый пар, воздух, сухие нейтральные и инертные газы; диапазон температур от минус 50 до 450 °С).

1.4.5 Принцип действия приборов основан на измерении электродвижущей силы (Э.д.с.), возникающей на электродах чувствительного элемента датчика кислорода при разности содержания кислорода в анализируемой газовой смеси и окружающего воздуха.

1.4.6 БОП монтируется в газоход с помощью сварки или вмуровывается. Через пробоотборную трубку, с надетым наконечником, анализируемая газовая смесь поступает на чувствительный элемент датчика кислорода. Полученный сигнал, пропорциональный содержанию кислорода в газовой смеси, по соединительному кабелю поступает на БПС.

1.4.7 БПС предназначен для:

- питания БОП напряжением постоянного тока;
- нормирования и преобразования в цифровую форму сигнала, поступающего от БОП;
- индикации содержания кислорода (O<sub>2</sub>) в уходящих газах;
- коммутации внешних исполнительных устройств одной группой нормально разомкнутых «сухих» контактов реле;
- выдачи выходного сигнала постоянного тока;
- выдачи световой и звуковой сигнализации;
- управления режимами работы прибора.

## 1.5 Маркировка

1.5.1 Маркировка приборов соответствует ГОСТ 26828-86, ГОСТ 12.2.091-2012 и чертежам предприятия-изготовителя.

1.5.2 На составных частях приборов нанесено:

а) на задней крышке БПС:

1) условное наименование прибора;

2) товарный знак и наименование предприятия-изготовителя;

3) символ № 2 по ГОСТ 12.2.091-2012, номинальные значения напряжения питания, частоты, потребляемой мощности;

4) маркировка степени защиты (код IP) по ГОСТ 14254-2015;

5) химическая формула кислорода – O<sub>2</sub> и диапазон показаний приборов по цифровому индикатору;

6) символ ISO 7000-0790 (DB:2004-01) «читай руководство оператора»;

7) диапазон рабочих температур;

8) обозначение климатического исполнения по ГОСТ 15150-69;

9) единый знак обращения продукции на рынке государств – членов Таможенного союза;

10) заводской порядковый номер в формате: YYXXXX,

где YY – две последние цифры года изготовления;

XXXX – порядковый номер прибора в году;

11) ИБЯЛ.421411.002 ТУ – 2003;

б) на передней панели БПС нанесены: товарный знак и наименование предприятия-изготовителя, надписи ОПТИМА и СМОЛЕНСК;

в) на БОП нанесены:

1) обозначение блока БОП;

2) знак № 5041 по ИЕС 60417 «Осторожно! Горячая поверхность»;

3) заводской порядковый номер в формате: YYXXXX,

где YY – две последние цифры года изготовления;

XXXX – порядковый номер прибора в году.

1.5.3 Возле органов управления и индикации на БПС и штуцеров на БОП нанесены надписи и обозначения, указывающие назначение этих органов.

1.5.4 Шрифты и знаки, применяемые для маркировки, соответствуют ГОСТ 26.008-85, ГОСТ 26.020-80 и чертежам предприятия-изготовителя.

1.5.5 Маркировка транспортной тары соответствует ГОСТ 14192-96 и чертежам предприятия-изготовителя.

На транспортной таре нанесены манипуляционные знаки: «ХРУПКОЕ. ОСТОРОЖНО», «БЕРЕЧЬ ОТ ВЛАГИ», «ВЕРХ».

## **1.6 Упаковка**

1.6.1 Приборы относятся к группе III-I по ГОСТ 9.014-78.

Упаковка производится для условий транспортирования и хранения 5 по ГОСТ 15150-69.

1.6.2 Вариант внутренней упаковки ВУ-1 по ГОСТ 9.014-78, с дополнительной упаковкой в картонные коробки.

1.6.3 Способ упаковки, подготовка к упаковке, транспортная тара и материалы, применяемые при упаковке, порядок размещения соответствуют чертежам предприятия-изготовителя.



## 2 Использование по назначению

### 2.1 Общие указания по эксплуатации

2.1.1 К оперативному обслуживанию приборов должны допускаться специалисты, изучившие материальную часть, эксплуатационную документацию на приборы и имеющие квалификационную группу по электробезопасности не ниже III.

2.1.2 Монтаж и подключение приборов, а также ремонтные работы, техническое обслуживание должны производиться при отключенном электропитании.

2.1.3 Условия, срочность работы или другие причины не являются основанием для нарушений техники безопасности.

2.1.4 Во время эксплуатации приборы должны подвергаться систематическому контрольному осмотру.

При контрольном осмотре необходимо проверить:

- наличие всех крепежных элементов;
- наличие пломбирования;
- отсутствие механических повреждений, влияющих на работоспособность приборов.

2.1.5 Запрещается эксплуатировать приборы в условиях и режимах, отличающихся от указанных в настоящем руководстве по эксплуатации.

2.1.6 Требования охраны труда при эксплуатации баллонов со сжатыми газами должны соответствовать Федеральным нормам и правилам в области промышленной безопасности «Правила промышленной безопасности опасных производственных объектов, на которых используется оборудование, работающее под избыточным давлением».

**ПРЕДОСТЕРЕЖЕНИЕ: ПРИ РАБОТЕ ПРИБОРОВ ТЕМПЕРАТУРА НАРУЖНОЙ ПОВЕРХНОСТИ БОП МОЖЕТ ПРЕВЫШАТЬ 100 °С!**

## **2.2 Подготовка приборов к использованию**

2.2.1 Выдержать приборы в упаковке в нормальных условиях в течение 4 ч, распаковать.

2.2.2 Подготовка приборов к использованию включает в себя следующие операции:

- проверка комплектности;
- контрольный осмотр;
- подключение электрических цепей;
- размещение и монтаж приборов;
- установка диапазона выходного сигнала постоянного тока;
- включение/выключение звуковой сигнализации;
- установка порогов срабатывания сигнализации;
- проверка работоспособности приборов.

### **2.2.3 Проверка комплектности**

2.2.3.1 Проверка комплектности прибора проводится в соответствии таблицей 1.4.

2.2.3.2 Проверка комплектности ЗИП проводится путем сличения комплектности ЗИП с указанной в ИБЯЛ.421411.002 ЗИ.

2.2.3.3 Проверка комплектности эксплуатационной документации проводится путем сличения комплектности эксплуатационных документов с указанной в ведомости ИБЯЛ.421411.002 ВЭ.

### **2.2.4 Контрольный осмотр**

2.2.4.1 Провести контрольный осмотр приборов в соответствии с требованиями п. 2.1.4 настоящего РЭ.

### **2.2.5 Подключение электрических цепей**

2.2.5.1 Подключение электрических цепей выполнять в следующем порядке:

а) изготовить кабель связи БПС с БОП, используя ответные части разъемов, входящие в комплект ЗИП. Схема электрических соединений БПС с БОП приведена на рисунке 2.1. Рекомендуемый тип кабеля МКЭШВнг(А) – HF 7x1,5.

**ВНИМАНИЕ: ПРИ МОНТАЖЕ И ПОДКЛЮЧЕНИИ ЭЛЕКТРИЧЕСКИХ ЦЕПЕЙ НЕОБХОДИМО ПРИМЕНЕНИЕ МЕРОПРИЯТИЙ, УСТРАНЯЮЩИХ ИЛИ ОГРАНИЧИВАЮЩИХ ОПАСНОЕ ВОЗДЕЙСТВИЕ СТАТИЧЕСКОГО ЭЛЕКТРИЧЕСТВА НА ПРИБОР (ОСТ 11.073.062-2001 ПП.4.3, 4.4.1, 4.5, 5.2)!**

б) снять крышку поз.1 (см. рисунок 1.1) на блоке БПС и подключить кабель к клеммным колодкам X18 (5), X19 (8), X21 (9) согласно схеме электрической соединений, приведенной на рисунке 2.1;

в) соединить разъем на корпусе БОП (16) с БПС посредством кабеля;

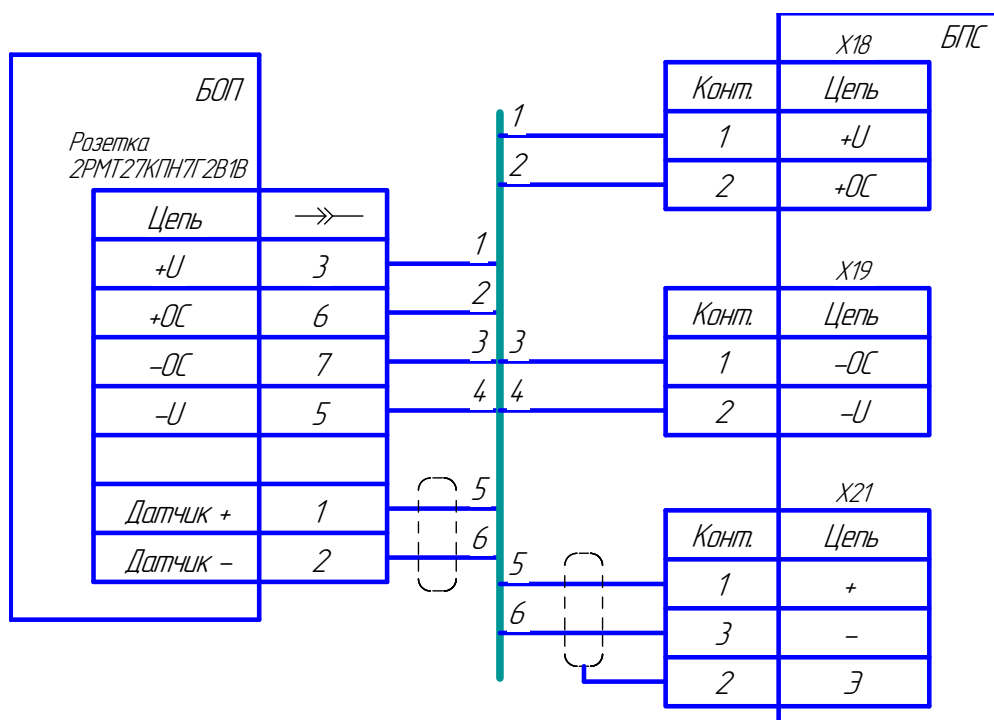


Рисунок 2.1 – Схема электрическая соединений БПС с БОП

г) подключить к клеммной колодке X27 (4) шнур соединительный из комплекта ЗИП (2).

2.2.5.2 Для защиты сети электропитания переменного тока от короткого замыкания может использоваться автоматический выключатель АВБС202С10 (с приборами не поставляется) или аналогичный типа «С» с номинальным рабочим током 10 А.

### 2.2.6 Размещение и монтаж приборов

2.2.6.1 Монтаж приборов при строительстве нового объекта, реконструкции или ремонте существующего следует проводить как можно ближе к окончанию строительных работ, с тем, чтобы предотвратить повреждение приборов вследствие проведения таких работ, как сварка или покраска.

Если приборы уже смонтированы на месте установки, необходимо защитить их от загрязнения, возможного при проведении строительных работ, с помощью герметичного материала, а также следует снабдить их четкой маркировкой, предупреждающей, что приборы отключены.

2.2.6.2 Приборы следует устанавливать в местах, которые обеспечивают соответствие температуры эксплуатации значениям, установленным изготовителем.

Не допускается эксплуатация приборов за пределами диапазона значений рабочей температуры, установленными изготовителем.

2.2.6.3 При выборе места размещения необходимо учитывать, что приборы должны быть легкодоступными для технического обслуживания и проверки выполнения требований электробезопасности. Должна быть обеспечена возможность подключения к приборам приспособлений и контрольно-измерительного оборудования для проведения указанных работ на месте их установки.

2.2.6.4 В случае применения приборов в системах автоматического регулирования монтаж БОП должен осуществляться в газоходе сразу за топкой котла, чтобы присосы воздуха были минимальными.

Для контроля наличия присосов воздуха или при решении других задач возможна установка БОП в любых других точках газохода (например, за экономайзером), при соблюдении условий эксплуатации, указанных в настоящем РЭ.

Примечание – По глубине пробоотборную трубку необходимо размещать в месте с наиболее достоверным составом пробы (как правило, в центре газохода).

#### 2.2.6.5 Монтаж БОП:

а) открутить четыре винта, крепящие фланец (18) к корпусу БОП (14), вварить или вмонтировать в газоход фланец БОП согласно рисунку 1.1;

Выполнение сварочного шва или вмуровку проводить на расстоянии не менее 10 см от месторасположения крепежных отверстий.

б) проверить герметичность сварочного шва. Добиться максимальной герметичности;

в) вставить во фланец корпус БОП с надетым наконечником (22), завернуть винты;

Надетый наконечник пробоотборника должен быть направлен вырезом к потоку газов. При соблюдении этого требования БОП может быть смонтирован вертикально (пробоотборной трубкой вниз), горизонтально или под углом к горизонту.

г) установить съемный водяной затвор согласно указаниям п.2.2.6.6;

Примечание - При монтаже БОП под углом к горизонту более 10 ° установка съемного водяного затвора не требуется, и штуцер «К» на БОП должен быть герметично заглушен.

#### 2.2.6.6 Монтаж съемного водяного затвора

2.2.6.6.1 Для отвода конденсата, образующегося в газовом канале, на БОП необходимо установить съемный водяной затвор (24) (см. рисунок 1.1). Для установки необходимо достать водяной затвор из комплекта ЗИП и с помощью ключа закрепить его на штуцере «К» (19).

Примечание – Появление конденсата возможно при температуре корпуса БОП ниже температуры точки росы при возможном максимальном содержании влаги в газоходе (дымоходе).

2.2.6.6.2 После установки водяного затвора необходимо залить воду в его бачок. Уровень воды должен быть не ниже отметки на бачке.

2.2.6.6.3 При отсутствии необходимости в установке водяного затвора штуцер «К» необходимо герметично заглушить пробкой, имеющей резьбу и уплотнительную прокладку, из комплекта ЗИП.

2.2.6.7 Длина погружной части пробоотборной трубки может быть укорочена потребителем до нужной длины.

Для этого необходимо:

- при помощи отвертки снять наконечник (22) (см. рисунок 1.1);
- укоротить пробоотборную трубку до нужной длины;
- установить наконечник на место.

2.2.6.8 Монтаж БПС:

- а) провести разметку в соответствии с рисунком 1.1;
- б) закрепить БПС с помощью дюбелей или болтов.

### **2.2.7 Установка диапазона выходного сигнала постоянного тока**

2.2.7.1 На предприятии-изготовителе при выпуске из производства установлен диапазон выходного сигнала постоянного тока (4 - 20) мА.

При необходимости потребитель может самостоятельно выбрать диапазон выходного сигнала постоянного тока (0 - 5) мА или (4 - 20) мА. Для этого необходимо:

- в режиме показаний нажать кнопку «Р» 3 раза, на табло появится надпись «4 - 20»;
- нажимая кнопку «В», выбрать «0 - 5» или «4 - 20»;
- для сохранения диапазона выходного сигнала постоянного тока нажать кнопку «Р» 2 раза.

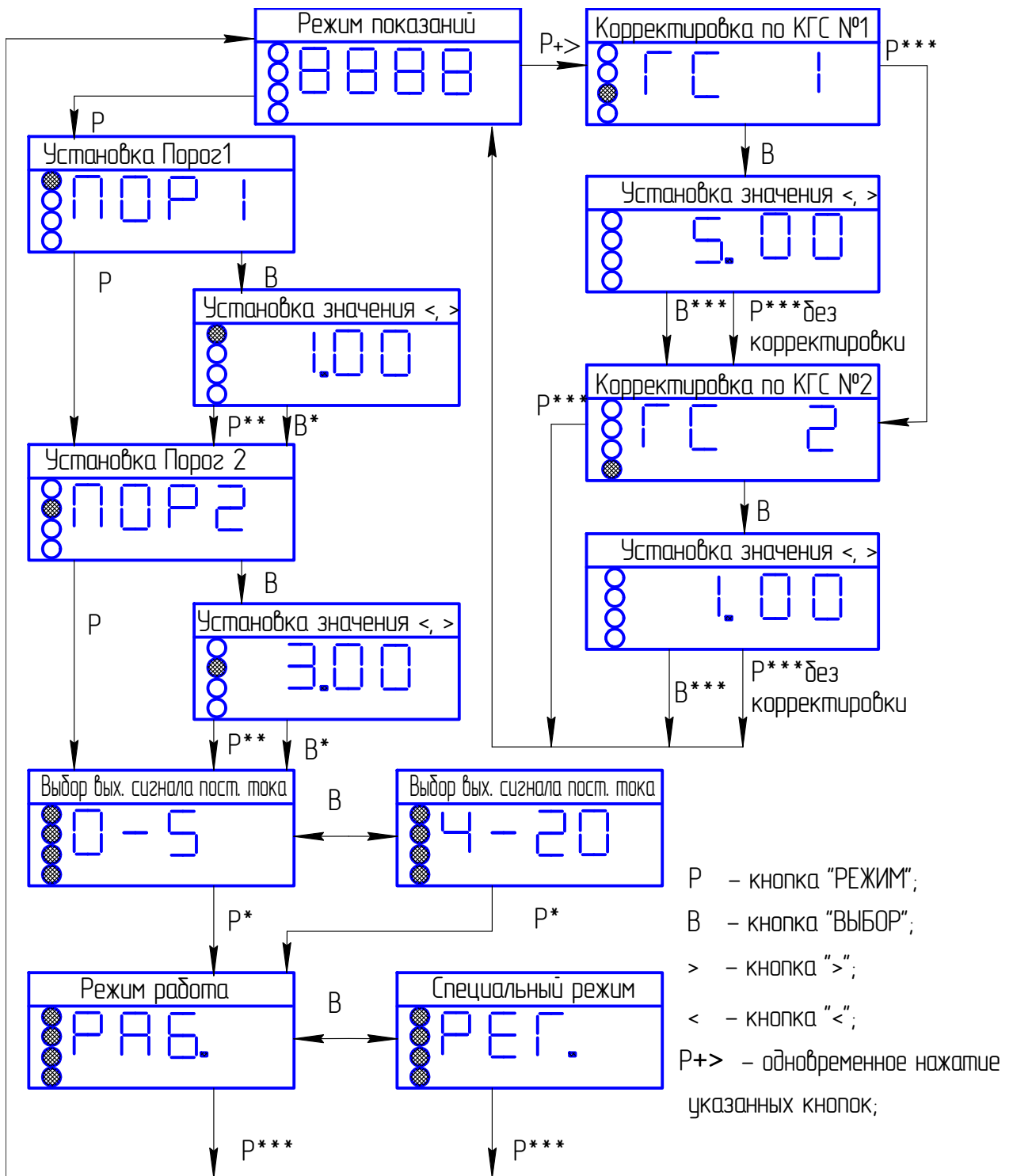
Схема режимов работы прибора приведена на рисунке 2.2.

### **2.2.8 Включение/выключение звуковой сигнализации**

2.2.8.1 На предприятии-изготовителе при выпуске из производства звуковая сигнализация включена.

2.2.8.2 Для выключения или включения звуковой сигнализации необходимо:

- а) в режиме показаний нажать кнопку «Р» 4 раза. На табло должна появиться надпись «РАБ.» (работа котла) и должна выдаваться звуковая сигнализация;
- б) нажать кнопку «В». На табло появится надпись «РЕГ.» (регулировка котла) и исчезнет звуковой сигнал;
- в) нажимая кнопку «В», выбрать требуемый режим «РАБ.» или «РЕГ.»;



- \* – переход с запоминанием данных;
- \*\* – переход без запоминания данных;
- \*\*\* – появление надписи, на 10–15 с, “-----”. При переходе к режимам “Корректировка Порог 1”, “Корректировка Порог 2”, “Выбор вых. сигнала пост. тока” на цифровом индикаторе отображаются значения порогов и выходного сигнала постоянного тока, которые были введены ранее.

Рисунок 2.2 – Схема режимов работы прибора

г) для сохранения состояния звуковой сигнализации нажать кнопку «Р». При этом произойдет кратковременное погасание индикации.

### **2.2.9 Установка порогов срабатывания сигнализации**

2.2.9.1 На предприятии-изготовителе установлены пороговые значения согласно таблице 1.3.

При необходимости потребитель может самостоятельно установить иные значения «Порог 1» и «Порог 2». Для этого необходимо:

а) в режиме показаний нажатием кнопки «Р» выбрать режим «ПОР1» или «ПОР2».

При этом будет светиться индикатор «П1» или «П2» соответственно;

б) нажать кнопку «В». На табло отобразится ранее установленное значение «Порог 1» или «Порог 2»;

в) кнопками «<», «>» установить на табло новое значение порога;

г) подтвердить новое значение, нажав кнопку «В», или выйти без сохранения значения порога, нажав кнопку «Р».

Примечание - Значение «Порог 1» не может быть установлено большим значения «Порог 2».

### **2.2.10 Проверка работоспособности приборов**

2.2.10.1 Проверку работоспособности проводить следующим образом:

а) подключить прибор к сети электропитания переменного тока и прогреть не менее 3 ч;

б) собрать схему, приведенную на рисунке 3.1, предварительно сняв заглушку со штуцера «Г» (3);

в) установить значение «Порог 1» равным 3,0, значение «Порог 2» равным 7,0.

**ВНИМАНИЕ: ПЕРЕД ПРОВЕДЕНИЕМ ПРОВЕРКИ ПРОДУТЬ ГАЗОВЫЙ КАНАЛ ПРИБОРА АТМОСФЕРНЫМ ВОЗДУХОМ С РАСХОДОМ ОТ 0,2 ДО 0,3 ДМ<sup>3</sup>/МИН В ТЕЧЕНИЕ 2 ЧАСОВ;**

г) подать на прибор КГС № 1 с расходом  $(0,40 \pm 0,05)$  дм<sup>3</sup>/мин в течение 5 мин, зарегистрировать показания прибора (И). Убедиться во включении индикации НОРМА;

д) не прекращая подачи КГС № 1, установить значение «Порог 1» равным 7,0, значение «Порог 2» равным 10,0. Убедиться во включении сигнализации МАЛО;

е) не прекращая подачи КГС №1, установить значение «Порог 1» равным 1,0, значение «Порог 2» равным 3,0. Убедиться во включении сигнализации МНОГО;

ж) прекратить подачу КГС № 1, отсоединить от штуцера «Г» БОП баллон с КГС и заглушить штуцер заглушкой;

з) определить отклонение показаний прибора от паспортного значения содержания кислорода в КГС № 1 (О, %) по формуле:

$$O = [(И - Сп) / Сп] \cdot 100, \quad (2.1)$$

где И – зарегистрированные показания прибора при подаче КГС №1, объемная доля, %;

Сп – паспортное значение содержания кислорода в КГС №1, объемная доля, %;

и) убедиться, что отклонение показаний прибора от паспортного значения содержания кислорода в КГС №1 (О, %), не превышает 20 %. При невыполнении этого требования выполнить корректировку нулевых показаний и чувствительности приборов согласно п.3.2 настоящего РЭ.



## 2.3 Использование приборов

2.3.1 Подготовить прибор к работе согласно п.2.2.

2.3.2 Подключить прибор к сети электропитания переменного тока и прогреть не менее 3 ч.

2.3.3 Установить пороговые значения

2.3.3.1 Выбор и установка пороговых значений может производиться на основании режимной карты или по результатам новой режимной наладки котла. При этом пороговые значения определяются для места установки БОП. При установке на основании режимной карты пороговое значение «Порог 1» определяется как минимальное, а значение «Порог 2» как максимальное значения объемной доли кислорода из режимной карты.

2.3.3.2 При выборе пороговых значений по результатам новой режимной наладки котла (производится уполномоченной организацией) необходимо при всех допустимых нагрузках котла добиться появления химического недожога (содержание СО в диапазоне от 0,005 до 0,05 объемной доли, %). Содержание СО и О<sub>2</sub> измерять переносным прибором. Измеренное минимальное значение содержания кислорода (при выбранном значении содержания СО из диапазона от 0,005 до 0,05 объёмной доли, %) зарегистрировать и ввести как значение «Порог 1», а максимальное значение содержания кислорода ввести как значение «Порог 2» согласно новой режимной карте.

2.3.3.3 Установить пороговые значения согласно п.2.2.9.

2.3.4 При регулировке (пуско-наладке) котла звуковая сигнализация может быть выключена потребителем (см. п.2.2.8). Если звуковая сигнализация выключена, то при выдаче сигнализаций МАЛО, МНОГО, НЕДОЖОГ не происходит коммутация внешних устройств, подключенных к контактам клеммной колодки «РЕЛЕ» (7) (см. рисунок 1.1). При выключенной звуковой сигнализации в режиме показаний происходит прерывистое свечение десятичной точки на табло.

2.3.5 При срабатывании любой из сигнализаций: НЕДОЖОГ, МНОГО, МАЛО включится звуковая сигнализация, замкнутся контакты реле, произойдет включение (отключение) исполнительных устройств, подключенных к контактам клеммной колодки «РЕЛЕ» (7). Обслуживающий персонал должен принять меры в соответствии с действующими инструкциями.

## 2.4 Возможные неисправности и способы их устранения

2.4.1 Возможные неисправности приборов и способы их устранения приведены в таблице 2.1.

Таблица 2.1

Наименование неисправности, внешнее проявление и дополнительные признаки	Вероятная причина	Способ устранения
1 При включении светится индикатор НЕДОЖОГ	Нет сигнала с БОП	Проверить исправность кабеля связи между БПС и БОП
2 Показания прибора не соответствуют содержанию кислорода в пробе	Неисправен датчик кислорода	Заменить датчик кислорода в соответствии с п. 3.4
Примечание - Во всех остальных случаях ремонт производится на предприятии-изготовителе или в специализированных сервисных центрах. Список сервисных центров приведен в разделе «Представительства» на сайтах предприятия: <a href="http://www.analitpribor-smolensk.ru">www.analitpribor-smolensk.ru</a> и <a href="http://аналитприбор.рф">аналитприбор.рф</a>		

### 3 Техническое обслуживание

3.1 В процессе эксплуатации приборов необходимо проводить следующие работы:

- контрольный осмотр (см. п. 2.1.4 настоящего РЭ);
- корректировку нуля и чувствительности приборов по КГС (не реже 1 раза в 12 месяцев);
- контроль уровня воды в бачке съемного водяного затвора (ежедневно);
- замену датчика кислорода (при необходимости);
- очистку корпуса приборов от загрязнений (при необходимости).

#### 3.2 Корректировка нуля и чувствительности приборов по КГС

3.2.1 Корректировку нуля и чувствительности приборов следует проводить при следующих условиях:

- температура окружающего воздуха, °С:
  - а) для БПС от 15 до 35;
  - б) для БОП от 5 до 85;
- относительная влажность от 30 до 80 %;
- атмосферное давление ( $101,3 \pm 4,0$ ) кПа ( $760 \pm 30$ ) мм рт.ст.;
- напряжение питания переменного тока ( $220_{-33}^{+22}$ ) В;
- частота питания переменного тока ( $50 \pm 1$ ) Гц;
- баллоны с КГС должны быть выдержаны при температуре корректировки в течение 24 ч;
- приборы должны быть выдержаны при температуре корректировки в течение 2 ч;
- расход КГС устанавливать равным ( $0,40 \pm 0,05$ ) дм<sup>3</sup>/мин.

**ВНИМАНИЕ: ПЕРЕД ПРОВЕДЕНИЕМ КОРРЕКТИРОВКИ ПРОДУТЬ ГАЗОВЫЙ КАНАЛ ПРИБОРА АТМОСФЕРНЫМ ВОЗДУХОМ С РАСХОДОМ ОТ 0,2 ДО 0,3 ДМ<sup>3</sup>/МИН В ТЕЧЕНИЕ 2 ЧАСОВ.**

3.2.2 При корректировке использовать КГС, приведенные в таблице 3.1.

Таблица 3.1

№ КГС	Компонентный состав	Единица физической величины	Характеристика КГС			Номер КГС по Госреестру или обозначение НТД
			Содержание определяемого компонента	Пределы допускаемого относительного отклонения, $\pm D, \%$	Пределы допускаемой относительной погрешности, $\pm \Delta_0, \%$	
1	O <sub>2</sub> + N <sub>2</sub>	объемная	5,0	5	$-0,156 \cdot X + 1,578$	10465-2014
2	O <sub>2</sub> + N <sub>2</sub>	доля, %	1,0	5	$-0,156 \cdot X + 1,578$	

3.2.3 Корректировка нулевых показаний и чувствительности проводится 1 раз в 12 месяцев.

Корректировку приборов можно проводить на объекте (не демонтируя прибор). Демонтаж установленного съемного водяного затвора при этом не требуется. Приборы должны находиться в условиях, указанных в п.3.2.1.

3.2.4 Для корректировки нулевых показаний прибора необходимо:

1) собрать схему, приведенную на рисунке 3.1, предварительно сняв заглушку со штуцера «Г» (3);


2) снять крышку «КОРРЕКТИРОВКА»;

3) подключить прибор к сети электропитания переменного тока и прогреть не менее 3 ч;

4) подать КГС №1 в течение 5 мин;

5) нажать одновременно кнопку «Р» и кнопку «>». На табло должна появиться надпись «ГС 1» и должен светиться индикатор «>0<»;

6) нажать кнопку «В». При этом на табло отобразится значение КГС №1, которое использовалось при предыдущей корректировке нулевых показаний;


7) кнопками «>», «<» установить на табло значение содержания кислорода, указанное в паспорте на КГС №1, и нажать кнопку «В». При этом кратковременно появится надпись «----». Через (10 - 15) с на табло появится надпись «ГС 2» и будет светиться индикатор  «>». Это означает, что корректировка нулевых показаний закончена и прибор перешел в режим корректировки чувствительности;

8) нажать кнопку «Р», прибор перейдет в режим показаний.

3.2.5 Для корректировки чувствительности необходимо:

1) подать КГС №2 в течение 5 мин;

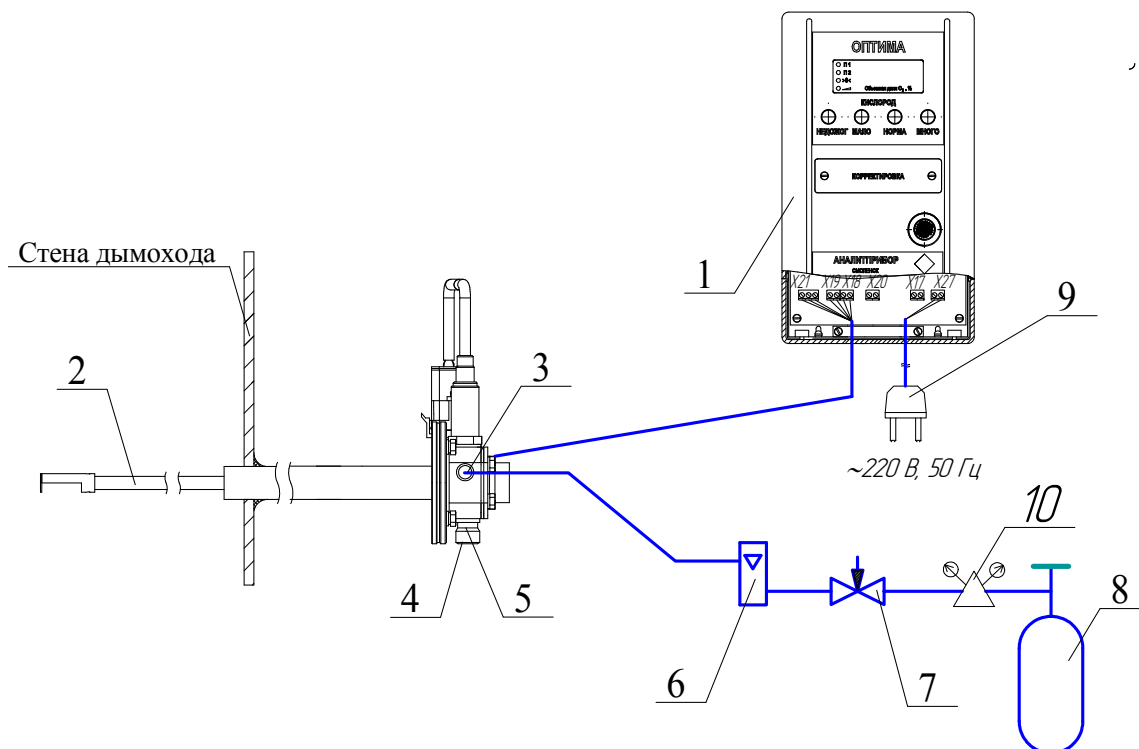
2) нажать одновременно кнопку «Р» и кнопку «>». На табло должна появиться надпись «ГС 1» и должен светиться индикатор «>0<»;

3) нажать кнопку «Р», при этом на табло появится надпись «ГС 2» и должен светиться индикатор  «>»;

4) нажать кнопку «Выбор». При этом на табло отобразится значение КГС №2, которое использовалось при предыдущей корректировке чувствительности;

5) кнопками «>», «<» установить на табло значение содержания кислорода, указанное в паспорте на КГС №2, и нажать кнопку «В». При этом кратковременно появится надпись «----». Через (10 - 15) с прибор перейдет в режим показаний;

б) отсоединить от штуцера «Г» БОП баллон с КГС и закрыть его заглушкой. Установить крышку «КОРРЕКТИРОВКА», опломбировать прибор.



- 1 - БПС;
- 2 - пробоотборная трубка БОП;
- 3 – штуцер «Г» для подачи КГС;
- 4 – заглушка ИБЯЛ.758424.007;
- 5 - штуцер слива конденсата «К»;
- 6 - ротаметр РМ-А-0,1 ГУЗ;
- 7 - вентиль точной регулировки ИБЯЛ.306249.011;
- 8 - баллон с КГС;
- 9 - шнур соединительный (из комплекта ЗИП);
- 10 – редуктор баллонный.

Рисунок 3.1 - Схема проверки прибора по КГС.

### **3.3 Контроль уровня воды в бачке съемного водяного затвора**

3.3.1 Контроль уровня воды выполнять ежедневно.

3.3.2 Уровень воды в бачке должен быть не ниже отметки на бачке.

### **3.4 Замена датчика кислорода**

3.4.1 Для замены датчика кислорода необходимо:

- выключить прибор;
- выдержать в выключенном состоянии не менее 2 часов;
- отсоединить разъем датчика кислорода (15) от разъема (25) (см. рисунок 1.1);
- выкрутить датчик кислорода из корпуса БОП и установить новый, обеспечить герметичность места соединения датчика с БОП;
- подсоединить датчик кислорода к штекеру (25);
- включить прибор, прогреть в течение 3 ч, выполнить корректировку нулевых показаний и чувствительности прибора согласно п.3.2.

### **3.5 Очистка корпуса прибора от загрязнений**

3.5.1 Очистку корпуса от пыли и жировых загрязнений проводить влажной тряпкой. При этом исключить попадание влаги в корпус прибора.

Для удаления жировых загрязнений необходимо использовать моющие средства, не содержащие хлор и сульфаты (стиральные порошки, мыло). Рекомендуется использовать мыло детское, банное, хозяйственное.

#### 4 Транспортирование и хранение

4.1 Условия транспортирования приборов должны соответствовать условиям 5 по ГОСТ 15150-69.

4.2 Приборы транспортируются в транспортной таре предприятия-изготовителя всеми видами транспорта в закрытых транспортных средствах (в том числе в герметизированных отсеках воздушных видов транспорта) в соответствии с документами:

«Правила перевозок грузов автомобильным транспортом», 2011 г.;

«Правила перевозки грузов», М., «Транспорт», 1983 г.;

«Технические условия размещения и крепления грузов в вагонах и контейнерах» №ЦМ-943, утвержденные МПС России 27 мая 2003 г.;

«Правила перевозки грузов и буксировки плотов и судов речным транспортом», утвержденные Департаментом речного транспорта Минтранса РФ, 1994 г.;

«Общие правила перевозки грузов морем», утвержденные Минморфлотом СССР, 1990 г. (РД-31.10-10-89);

«Технические условия размещения и крепления грузов в крытых вагонах», М., «Транспорт», 1969 г.

СП 2.5.1250-03 «Санитарные правила по организации грузовых перевозок на железнодорожном транспорте».

4.3 Во время погрузочно-разгрузочных работ и транспортирования ящики не должны подвергаться резким ударам и воздействию атмосферных осадков.

Способ укладки ящиков на транспортирующее средство должен исключать их перемещение.

4.4 Хранение приборов должно соответствовать условиям хранения группы 5 по ГОСТ 15150-69, при этом диапазон температур хранения от минус 50 до плюс 50 °С. Данные условия хранения относятся к хранилищам изготовителя и потребителя.

Воздух помещений для хранения не должен содержать пыли, влаги и агрессивных примесей, вызывающих коррозию.

4.5 В условиях складирования приборы должны храниться на стеллажах.

## **5 Утилизация**

5.1 Приборы не оказывают химических, механических, радиационных, электромагнитных, термических и биологических воздействий на окружающую среду.

5.2 По истечении установленного срока службы приборы не наносят вреда здоровью людей и окружающей среде.

5.3 Утилизация приборов производится в соответствии с Федеральным законом «Об отходах производства и потребления» № 89 от 24.06.1998 г.



## 6 Гарантии изготовителя

6.1 Изготовитель гарантирует соответствие приборов требованиям ИБЯЛ.421411.002 ТУ-2003 при соблюдении потребителем условий транспортирования, хранения и эксплуатации.

6.2 Гарантийный срок эксплуатации приборов – 18 месяцев со дня отгрузки их потребителю, включая гарантийный срок хранения – 6 месяцев.

6.3 К негарантийным случаям относятся:

1) механические повреждения приборов, возникшие после исполнения поставщиком обязательств по поставке;

2) повреждения приборов вследствие нарушения правил и условий эксплуатации, установки (монтажа), изложенных в РЭ и другой документации, передаваемой покупателю в комплекте с приборами, а также элементарных мер безопасности (повреждение приборов при монтаже пылью, каменной крошкой, при проведении лакокрасочных работ и газо- или электросварочных работ);

3) повреждения приборов вследствие природных явлений и непреодолимых сил (удар молнии, наводнение, пожар и пр.), несчастных случаев, а также несанкционированных действий третьих лиц;

4) самостоятельное вскрытие приборов покупателем или третьими лицами без разрешения поставщика (приборы имеют следы несанкционированного ремонта);

5) использование приборов не по прямому назначению;

6) возникновение дефектов, вызванных изменением конструкции приборов, подключением внешних устройств, не предусмотренных изготовителем;

7) возникновение дефектов, вызванных естественным износом частей, а также корпусных элементов приборов в случае превышения норм нормальной эксплуатации;

8) повреждения, вызванные воздействием влаги, высоких или низких температур, коррозией, окислением, попаданием внутрь приборов посторонних предметов, веществ, жидкостей, насекомых или животных.

Гарантийные обязательства не распространяются на расходные материалы.

6.4 Гарантийный срок эксплуатации может быть продлен изготовителем на время, затраченное на гарантийный ремонт приборов, о чем делается отметка в руководстве по эксплуатации.

6.5 Гарантийный ремонт приборов проводит ФГУП «СПО «Аналитприбор», 214031, Смоленск, ул.Бабушкина, 3, тел.(4812)31-32-39.

Список сервисных центров приведен в разделе «Представительства» на сайте предприятия [www.analitpribor-smolensk.ru](http://www.analitpribor-smolensk.ru) (аналитприбор.рф).

**ВНИМАНИЕ: ВО ИЗБЕЖАНИЕ ОТПРАВКИ В РЕМОНТ ЗАВЕДОМО ИСПРАВНЫХ ПРИБОРОВ (ПО ПРИЧИНАМ НЕВОЗМОЖНОСТИ КОРРЕКТИРОВКИ НУЛЕВЫХ ПОКАЗАНИЙ И ЧУВСТВИТЕЛЬНОСТИ, ОШИБОК ПРИ ПОДКЛЮЧЕНИИ И ДР.) РЕКОМЕНДУЕМ СВЯЗАТЬСЯ С ГРУППОЙ ПО РАБОТЕ С ПОТРЕБИТЕЛЯМИ!**

**тел. (4812) 31-32-39!**

## **7 Сведения о рекламациях**

7.1 Изготовитель регистрирует все предъявленные рекламации и их содержание.

7.2 При отказе в работе или неисправности приборов, в период гарантийных обязательств, потребителем должен быть составлен акт о необходимости ремонта и отправки приборов предприятию-изготовителю или вызова его представителя.

7.3 Изготовитель производит пуско-наладочные работы и послегарантийный ремонт приборов по отдельным договорам.

**8 Свидетельство о приёмке**

8.1 Прибор оптимизации режимов горения «ОПТИМА»

ИБЯЛ.421411.002 \_\_\_\_\_,

заводской номер БПС \_\_\_\_\_,

заводской номер БОП \_\_\_\_\_,

изготовлен и принят в соответствии с ИБЯЛ.421411.002 ТУ-2003, действующей технической документацией и признан годным к эксплуатации.

Представитель предприятия

МП (место печати)

\_\_\_\_\_  
Дата

**9 Свидетельство об упаковывании**

9.1 Прибор оптимизации режимов горения «ОПТИМА» упакован на ФГУП «СПО «Аналитприбор» г. Смоленска согласно требованиям, предусмотренным в действующей технической документации.

Дата упаковки \_\_\_\_\_

(штамп)

Упаковку произвел \_\_\_\_\_

(штамп упаковщика)

**10 Сведения об отгрузке**

10.1 Дата отгрузки ставится на этикетке. Этикетку сохранять до конца гарантийного срока.

**11 Сведения о гарантийном ремонте**

11.1 Гарантийный ремонт произведен \_\_\_\_\_

Время, затраченное на гарантийный ремонт \_\_\_\_\_

**Перечень принятых сокращений**

- БОП - блок отбора пробы;
- БПС - блок питания и сигнализации;
- ВТР - вентиль точной регулировки ИБЯЛ.306249.011;
- ВЭ - ведомость эксплуатационных документов ИБЯЛ.421411.002 ВЭ;
- ЗИП - комплект запасных частей, инструмента и принадлежностей  
ИБЯЛ.421411.002 ЗИ;
- КГС - контрольная газовая смесь;
- РЭ - руководство по эксплуатации ИБЯЛ.421411.002 РЭ;
- ТУ - технические условия ИБЯЛ.421411.002 ТУ-2003.

## Лист регистрации изменений

Изм.	Номера листов (страниц)				Всего листов (страниц) в докум.	Номер документа	Подпись	Дата
	измененных	замененных	новых	аннулированных				
27	-	все	-	-	39			